

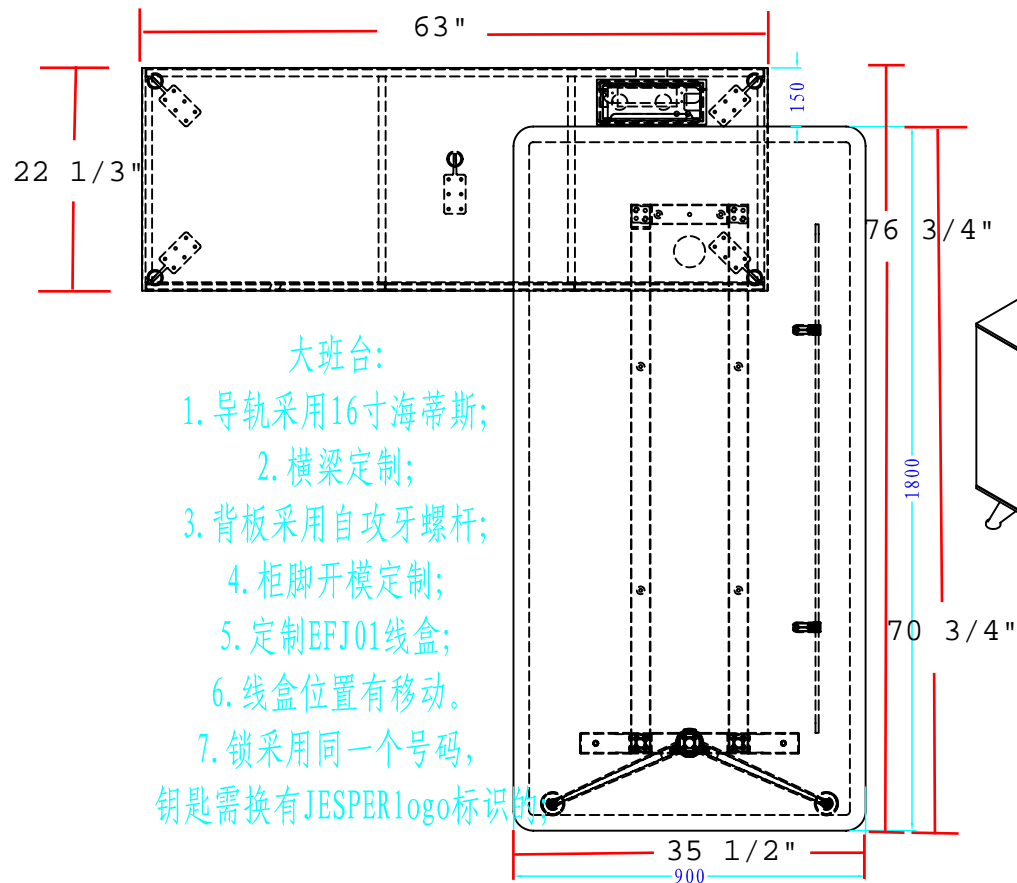
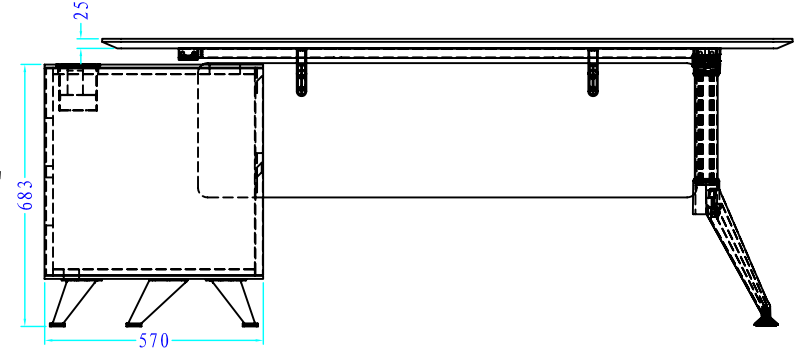
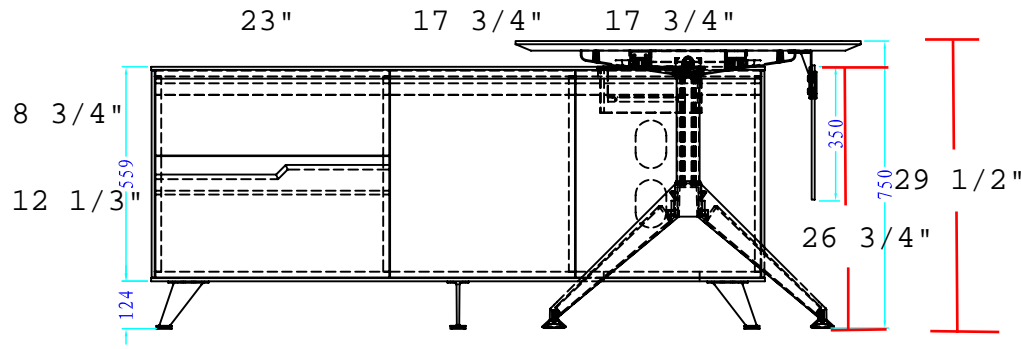
此设计图系圣奥公司之财产，且经登记，圣奥拥有此图之智慧、专利权，未经圣奥书面正式授权，任何复制、影印、流通或使用于其它未经同意之用途均属违法。

图号:

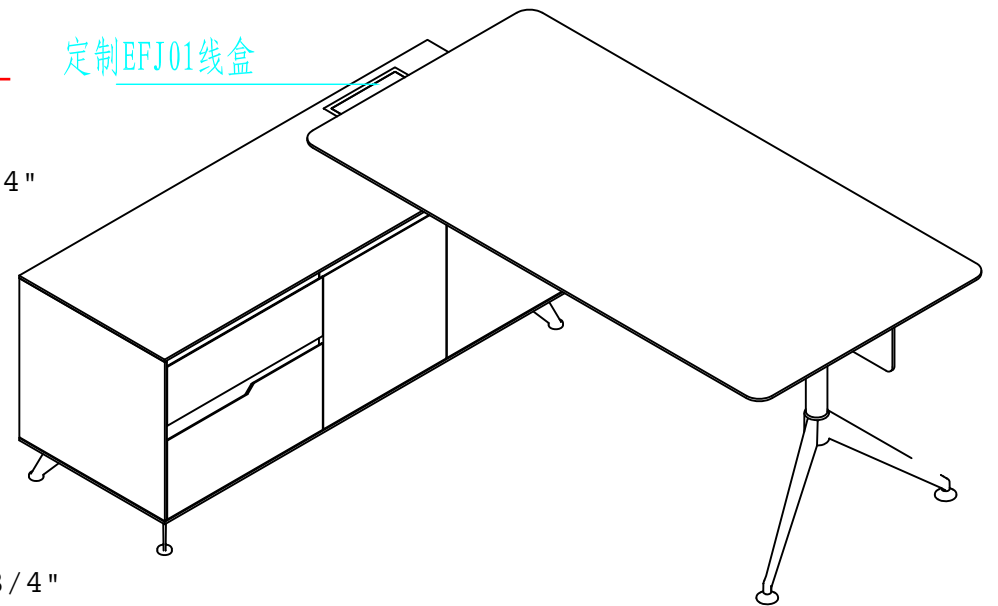
482-01(L)S

Inside height of cabinet 20"

Inside depth of cabinet 21"



定制EFJ01线盒



- 大班台:
1. 导轨采用16寸海蒂斯;
 2. 横梁定制;
 3. 背板采用自攻牙螺杆;
 4. 柜脚开模定制;
 5. 定制EFJ01线盒;
 6. 线盒位置有移动。
 7. 锁采用同一个号码，
钥匙需换有JESPER logo标识的。

设计		型号	482		大班台	SUNON 圣奥
制图		规格	1950 × 1850 × 750			
校对		数量		比例	三视图	
审核		共页		第页		